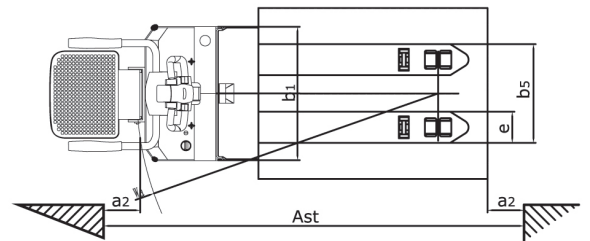
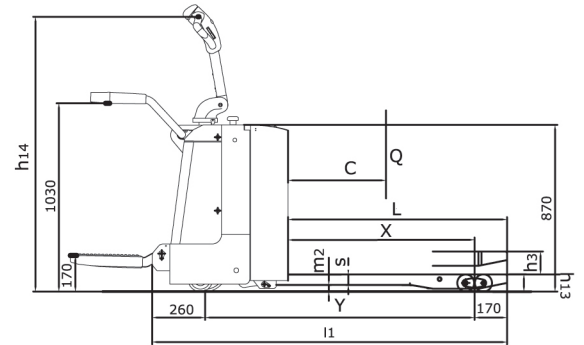


# Climax P20P: Wózek paletowy elektryczny z platformą jazdy

- Mocny niewymagający konserwacji 3-etapowy silnik AC
- Zwykle używany w miejscach gdzie wymagana jest zręczność i niewielkie rozmiary
- Zwiększ rozmieszczenie materiałów w magazynach produkcyjnych i handlowych
- Nowo zaprojektowane ramię kultywatora poprawia łatwość w obsłudze i sterowność z samochodu ciężarowego
- Sterowanie umiejscowione tak aby pozwolić na obsługiwanie dowolną ręką
- Wskaźnik licznika godzin i rozładowania baterii z przerwaniem podnoszenia
- Platforma jazdy do elastycznego użytkowania



Charakterystyka			
1.1	Model		P20P
1.2	Zasilanie		Akumulator
1.3	Typ roboczy		Platforma operatora
1.4	Udźwig	Q (kg)	2000
1.5	Środek ciężkości	c (mm)	600
1.6	Odległość ładunku (Podnoszenie/Opuszczanie)	x (mm)	916/982
1.7	Rozstaw osi	y (mm)	1420
Wagi			
2.1	Masa robocza z baterią	kg	670
2.2	Obciążenie osi / strona operatora	kg	1066/1604
2.3	Obciążenie osi / strona ładunku	kg	546/124
Koła i rolki			
3.1	Typ		PU/PU
3.2	Rozmiar, strona operatora		Ø230x75
3.3	Rozmiar, strona ładunku		2x Ø85x70
3.4	Rozmiar, rolki stabilizujące		Ø130x60
3.5	Koła, ilość od strony operat./ład.(x=koła napędowe)		1x+ 2/4
3.6	Rozstaw kół, od strony operatora	b10 (mm)	510
3.7	Rozstaw kół, od strony ładunku	b11 (mm)	370/515
Wymiary			
4.1	Wysokość podnoszenia	h3 (mm)	125
4.2	Wysokość dyszla w położeniu roboczym (min/max)	h14 (mm)	1150/1470
4.3	Wysokość wideł, opuszczone	h13 (mm)	85
4.4	Długość całkowita	l1 (mm)	1860
4.5	Długość do przedniej powierzchni wideł	l2 (mm)	710
4.6	Szerokość całkowita	b1/b2 (mm)	730
4.7	Wymiary wideł: grubość/szerokość/długość	s/e/l (mm)	55x170x1150
4.8	Zewnętrzna szerokość wideł	b5 (mm)	540
4.9	Prześwit	m2 (mm)	35
4.10	Szerokość korytarza dla palet 1000x1200 w poprzek	Ast (mm)	2034
4.11	Szerokość korytarza dla palet 800x1200 wzdłuż	Ast (mm)	2084
4.12	Promień skrętu	Wa (mm)	1700
Osiaży			
5.1	Prędkość jazdy, z ładunkiem / bez ładunku	km/h	7,5/8,5
5.2	Szybkość podnoszenia, z ładunkiem / bez ładunku	m/s	0,056/0,060
5.3	Szybkość opuszczania, z ładunkiem / bez ładunku	m/s	0,057/0,057
5.4	Max zdolność pochylenia (z ład./bez ład./S2 5 min)	%	8/16
5.5	Hamulec roboczy		Elektromagnetyczny
Napęd			
6.1	Moc nominalna silnika napędowego S2 60 min	kW	1,5
6.2	Moc nominalna silnika podnoszenia S3 15%	kW	2,2
6.3	Napięcie baterii trakcyjnej/pojemność nominalna	V/Ah	24/225
6.4	Masa baterii	kg	190
6.5	Wymiar komory baterii dł./szer./wys.	mm	/
6.6	Typ baterii		Trakcyjna
Inne			
7.1	Rodzaj sterowania napędu		Prąd stały
7.2	Producent		ZAPI
7.3	Poziom hałasu przy uchu operatora	dB (A)	74



Autoryzowany Partner

[www.climax-polska.pl](http://www.climax-polska.pl) · [www.climaxhandling.com](http://www.climaxhandling.com)

Climax®