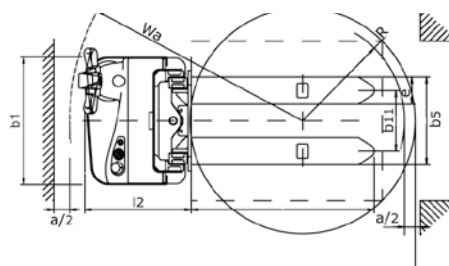
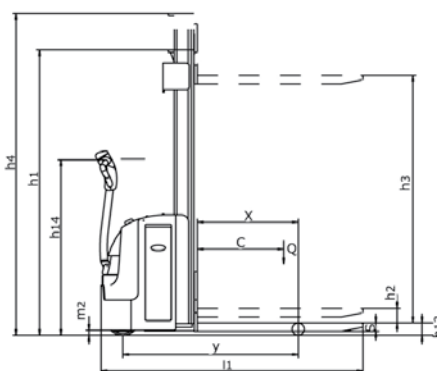


Climax S12V300:: Wózek masztowy elektryczny

- Umożliwia operatorowi podnoszenie ładunków dokładnie i ostrożnie
- Główne sterowanie umiejscowione na dyszlu, ułatwiające operatorowi obchodzenie się z ładunkiem
- Sterowanie umiejscowione tak aby pozwolić na obsługiwanie dowolną ręką
- Wskaźnik licznika godzin i rozładowania baterii z przerwaniem podnoszenia



Charakterystyka			
1.1	Model		S12V300
1.2	Zasilanie		Akumulator
1.3	Typ roboczy		Prowadzony
1.4	Udźwig	Q (kg)	1200
1.5	Środek ciężkości	c (mm)	600
1.6	Odległość ładunku	x (mm)	700
1.7	Rozstaw osi	y (mm)	1218
Wagi			
2.1	Masa robocza z baterią	kg	1050
2.2	Obciążenie osi, z towarem, od strony operatora/ład.	kg	750/1500
2.3	Obciążenie osi, bez towaru, od strony operatora/ład.	kg	715/335
Koła i rolki			
3.1	Typ		PU/PU
3.2	Rozmiar kół, po stronie operatora	mm	ø 230 x 75
3.3	Rozmiar kół, po stronie ładunku	mm	ø 85 x 70
3.4	Rozmiar, rolki stabilizujące	mm	ø 85 x 50
3.5	Koła, liczba operator/ładunek (x=koła napędowe)		1 x +1/2
3.6	Rozstaw kół, po stronie operatora	b10 (mm)	538
3.7	Rozstaw kół, po stronie ładunku	b11 (mm)	380
Wymiary			
4.1	Wysokość, opuszczony maszt	h1 (mm)	1970
4.2	Podnoszenie swobodne	h2 (mm)	100
4.3	Wysokość podnoszenia	h3 (mm)	3000
4.4	Wysokość, wysunięty maszt	h4 (mm)	3529
4.5	Wysokość dyszla w położeniu roboczym, min/max	h14 (mm)	825/1225
4.6	Wysokość wideł, opuszczone	h13 (mm)	85
4.7	Długość całkowita	l1 (mm)	1826
4.8	Długość do przedniej powierzchni wideł	l2 (mm)	676
4.9	Szerokość całkowita	b1/b2 (mm)	800
4.10	Wymiary wideł: grubość/szerokość/długość	s/e/l (mm)	60/170/1150
4.11	Zewnętrzna szerokość wideł	b5 (mm)	550
4.12	Prześwit	m2 (mm)	30
4.13	Szerokość korytarza dla palet 1000x1200 w poprzek	Ast (mm)	2370
4.14	Szerokość korytarza dla palet 800x1200 wzdłuż	Ast (mm)	2303
4.15	Promień skrętu	Wa (mm)	1463
Osiągi			
5.1	Prędkość jazdy z ładunkiem / bez ładunku	km/h	5/5,5
5.2	Szybkość podnoszenia bez ładunku / z ładunkiem	m/s	0,127/0,15
5.3	Szybkość opuszczania bez ładunku / z ładunkiem	m/s	0,23/0,22
5.4	Max zdolność pochylania (z ład./bez ład.) / S2 5min	%	8/16
5.5	Hamulec roboczy		Elektromagnetyczny
Napęd			
6.1	Moc nominalna silnika napędowego S2 60 min	kW	1,1
6.2	Moc nominalna silnika podnoszenia S3 15%	kW	2,2
6.3	Bateria trakcyjna napięcie/pojemność nominalna	V/Ah	24/225
6.4	Masa baterii	kg	205
6.5	Wymiary komory baterii dł./szer./wys.	mm	650/540/200
6.6	Typ baterii		Trakcyjna
Inne			
7.1	Rodzaj sterowania napędu		Prąd stały
7.2	Producent		ZAPI
7.3	Poziom hałasu przy uchu operatora	dB (A)	74



Autoryzowany Partner

www.climax-polska.pl · www.climaxhandling.com

Climax®